

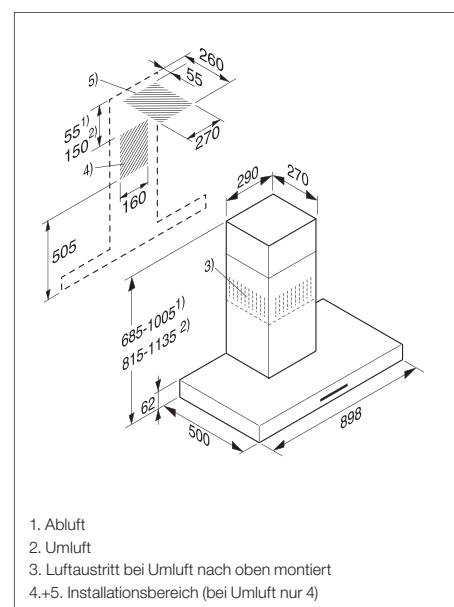
# Wand-Dunstabzugshauben

Produktübersicht Edelstahl DA 4298 W Puristic Plus  
(auch als EXTERNE Variante erhältlich)  
Abluft- und Umluftbetrieb

Breite: 90 cm



Typ-/Verkaufsbezeichnung	DA 4298 W Puristic Plus
<b>Bauform und Betriebsarten</b>	
Wand-/Insel-Dunstabzugshaube/Deckengebläse	●/–/–
Individuelle Anpassungen auf Kundenwunsch möglich	●
Abluftbetrieb/Umluftbetrieb/Externer Betrieb	●/●/DA 4298 W EXT A
<b>Bedienkomfort</b>	
Tipptasten/Touchbedienung auf Glas	●/–
Anzahl spülmaschinengeeign. EDST-Metallfettfilter (10-lagig)	3
CleanCover	●
Silence-Paket/Sicherheitsausschaltung/Nachlaufzeit 5 o. 15 Min.	●/●/●
Fettfilter-/Aktivkohlefilter-Sättigungsanzeige programmierbar	●/●
Hood in Motion	–
<b>Hausgeräte-Vernetzung</b>	
Automatikfunktion Con@ctivity 2.0/Con@ctivity 3.0	–/●
Miele@home/MobileControl/ShopConn@ct	●/●/●
<b>Effizienz und Nachhaltigkeit<sup>1)</sup></b>	
Energieeffizienzklasse (A+++ - D)/Klasse für den Fettabscheidungsgrad	A+++/A
Jährlicher Energieverbrauch in kWh/Jahr	26,7
<b>LED-Beleuchtung</b>	
Anzahl x Watt/Beleuchtungsstärke in lx/Farbttemperatur in K	3 x 3 W/670/3.500
Ambiente-Beleuchtung weiß/farbig	–/–
<b>Luftleistung bei maximalem Abluftquerschnitt<sup>2)</sup></b>	
<b>Abluft (nicht bei externer Variante)</b>	
In Betriebsstufe 3: Luftleistung (m³/h)	390
Schalleistung (dB(A) re1pW)/Schalldruck (dB(A) re20µPa)	52/37
In Boosterstufe: Luftleistung (m³/h)	630
Schalleistung (dB(A) re1pW)/Schalldruck (dB(A) re20µPa)	64/49
<b>Umluft</b>	
In Betriebsstufe 3: Luftleistung (m³/h)	315
Schalleistung (dB(A) re1pW)/Schalldruck (dB(A) re20µPa)	64/49
In Boosterstufe: Luftleistung (m³/h)	460
Schalleistung (dB(A) re1pW)/Schalldruck (dB(A) re20µPa)	73/58
<b>Technische Daten</b>	
Gesamthaubenhöhe Abluft und Extern in mm/Umluft in mm	685 – 1.005/815 – 1.135
Maße Haubenkörper in mm (B x H x T)	898 x 62 x 500
Mindestabstand über Elektro-/Gaskochfeldern <sup>3)</sup> in mm	450/650
Gesamtanschlusswert in kW/Spannung in V/Absicherung in A	0,09/230/10
<b>Montagehinweise</b>	
Abluftanschluss oben/hinten/seitlich	●/●/–
Durchmesser des Abluftstutzens in mm	150
Teleskopierbarer Kamin/Teleskopierbares Wandhalteblech	●/●
Kombi. mit WLAN-fähigem Miele Kochfeld erforderlich/empfohlen	–/●
<b>Mitgeliefertes Zubehör</b>	
Fernbedienung/Stick für Con@ctivity 2.0 für KM	–/–
Rückstauklappe/Reduzierstutzen 150 auf 125 mm Ø	●/●
<b>Unverbindliche Preisempfehlung in EUR inkl. MwSt.</b>	
Edelstahl	M.-Nr. 10749580 <sup>4)</sup>
<b>Notwendiges Zubehör Umluftbetrieb</b>	
Umbausatz Umluft DUW 20	
Aktivkohlefilter DKF 12-1/DKF 12-r (regenerierbar)	
<b>Nachkaufbares Zubehör</b>	
Reduzierstutzen DRS 150/125 (150 auf 125 mm)	
Schalldämpfer DASD 150/Mauerkasten DMK 150-1	
Steuermodul DSM 406	



<sup>1)</sup> Energy-Labeldaten zur Kombination von Dunstabzugshauben mit unterschiedlichen Externen Gebläsen sind im Bedarfsfall anzufordern.

<sup>2)</sup> Normen für Luftleistung: EN 61591

Schalleistung: EN 60704-3

Schalldruck: EN 60704-2-13

<sup>3)</sup> Mehrflämmige Gaskochstelle mit maximal 12,6 kW Gesamtleistung bei der kein Brenner mehr als 4,5 kW besitzt.

<sup>4)</sup> für EXTERNE Varianten abweichende Materialnummer"